

Especificaciones del producto

Dimensiones, notas técnicas y descripción de prestaciones



multibase U20 EB



KONFORMITÄTSPRÜFBESCHEINIGUNG	
Zertifizierstelle:	DTU 600 Industrie Service GmbH 10245 Berlin, M. Seubertstr. 10 10119 Berlin
Beschriftungsnummer:	KLAUS Multiparking System KLAUS Multiparking System KLAUS Multiparking System
Hersteller:	KLAUS Multiparking System KLAUS Multiparking System KLAUS Multiparking System
Produkt:	KLAUS Multiparking System KLAUS Multiparking System KLAUS Multiparking System
Typ:	Multiparking System KLAUS Multiparking System KLAUS Multiparking System
Prüfverfahren:	Prüfung nach EN 12454-1 Prüfung nach EN 12454-2 Prüfung nach EN 12454-3
Abweichung:	Keine Abweichung
Ergebnis:	Das Produkt entspricht den Anforderungen der Prüfung nach EN 12454-1, EN 12454-2 und EN 12454-3.
Ausstellungsdatum:	27.05.2020
Gültig bis:	26.05.2021



Índice

Explicación de símbolos.....	2	Plano de cargas.....	9
Posiciones de aparcamiento.....	2	Pendiente de aproximación.....	9
Dimensiones y tolerancias.....	3	Instalación eléctrica.....	10
Sinopsis del tipo de construcción.....	3	Conformidad CE.....	11
Especificaciones del vehículo.....	4	Notas técnicas.....	12
Sinopsis de tipos de sistemas y alturas de techo.....	4	Descripción de prestaciones.....	13
Dimensiones de anchura.....	5	Prestaciones por parte del cliente.....	13
Detalles del tipo de construcción, suelo del foso.....	7	Reservado el derecho a modificaciones técnicas.....	14
Detalles del tipo de construcción, borde del foso.....	7		
Detalles del tipo de construcción - Sellado de la cabina.....	8		

Explicación de símbolos



Plataformas transitables en horizontal.



carga máx. por plaza en kg.

Son posibles cargas adicionales superiores a 2000 kg con un recargo (véase "Especificaciones del vehículo", la página 4).



Colocación en exteriores.



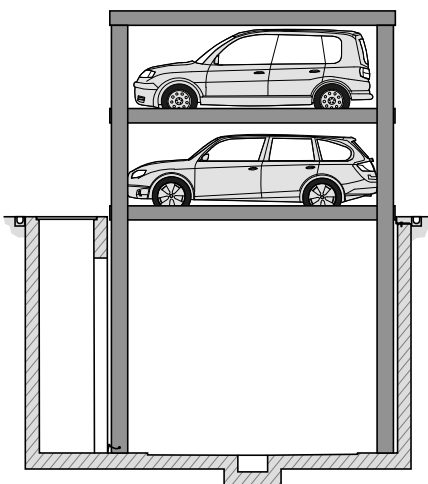
Los sistemas ofertados cumplen la norma DIN EN 14010 y la Directiva de Máquinas 2006/42/CE.



Además, este sistema ha sido sometido voluntariamente a la prueba de conformidad TÜV SÜD.

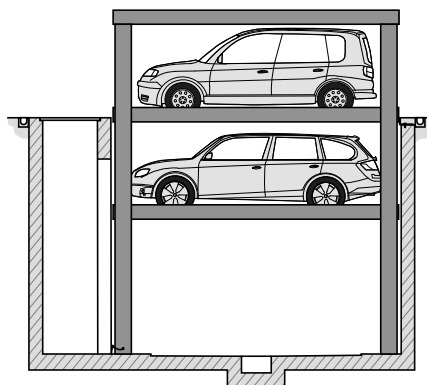
Posiciones de aparcamiento

Plaza 2 abajo



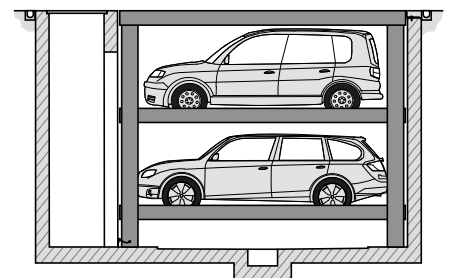
El vehículo inferior puede aparcarse o desaparecer.

Plaza 1 abajo



El vehículo inferior puede aparcarse o desaparecer.

Plaza arriba



La plaza de aparcamiento superior puede utilizarse bajo determinadas condiciones.

Dimensiones y tolerancias

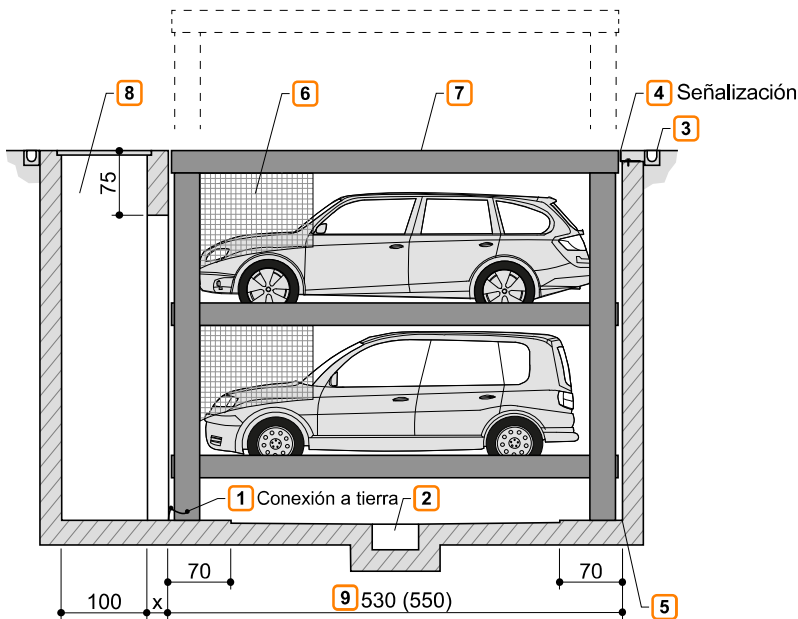


Todas las dimensiones se entienden como dimensiones finales mínimas.

Tolerancia para dimensiones +3/-0. Dimensiones en cm.

Para respetar las dimensiones finales mínimas, deben tenerse en cuenta además las tolerancias conforme al reglamento alemán para la elaboración de contratos de construcción (VOB, por sus siglas en alemán), parte C (DIN 18330 y 18331) así como la norma DIN 18202.

Sinopsis del tipo de construcción



- 1 Compensación de potencial mediante toma de tierra conectada al sistema (suministrada por el cliente).
- 2 Pendiente de descenso con canal de desagüe (véase "Detalles del tipo de construcción, suelo del foso", la página 7, véase "Desagüe", la página 13).
- 3 Borde del foso (véase "Detalles del tipo de construcción, borde del foso", la página 7).
- 4 Según la norma DIN EN 14010, el cliente debe instalar en el área de acceso una señalización amarilla-negra de 10 cm de ancho conforme a la norma DIN ISO 3864 en el borde del foso con vistas a señalar la zona de peligro. (véase "Plano de cargas", la página 9).
- 5 En la transición desde el suelo del foso a los muros no son posibles molduras cóncavas/de techo. Cuando sean necesarias molduras cóncavas/de techo, los sistemas tendrán que ser más estrechos o bien los fosos más anchos.
- 6 En el área lateral y trasera se montan rejillas de protección. Puede prescindirse de estas en caso de determinadas circunstancias arquitectónicas. Consulte sin falta a KLAUS Multiparking.
- 7 La plataforma superior es una construcción de pórtico. El cliente puede colocar revestimientos de suelo (p. ej. tierra/césped, capa de arena/adoquines con césped, capa de arena/mármol, etc.). Peso máximo del revestimiento colocado por el cliente 250 kg/m². Sellado de la cabina (véase "Detalles del tipo de construcción - Sellado de la cabina", la página 8). La plataforma superior se encuentra a ras de suelo y puede transitar cuando está bajada (máx. peso del vehículo: 2600 kg, máx. carga por rueda: 650 kg). Siempre que se cumplan determinadas condiciones, la plataforma superior puede utilizarse como plaza de aparcamiento.
- 8 Es necesario que el cliente provea un pozo para mantenimiento separado (con tapa, escalera y paso al foso). El cliente debe asegurar el acceso al pozo para mantenimiento consultando sin falta a KLAUS Multiparking. En el pozo también se coloca la unidad hidráulica.
- 9
 - 530 cm para vehículos de hasta 5,0 m de longitud
 - 550 cm para vehículos de hasta 5,2 m de longitud
 ¡Tenga en cuenta la normativa local referente a la longitud de las plazas de aparcamiento!
 Para el uso cómodo de la plaza de aparcamiento y debido a que la longitud de los vehículos suele ser cada vez mayor, recomendamos una longitud del foso de 550 cm.



Una vez finalizada la operación, el sistema siempre debe ponerse en la posición final inferior (bloqueo con llave).

Especificaciones del vehículo

Versión

PS (plataforma simple) = 2 vehículos + 1 vehículo en la plataforma superior
(véase "Sinopsis del tipo de construcción", la página 3)

Posibilidades de aparcamiento

Vehículos de serie:

Limusinas, familiares, SUV, furgonetas que cumplan con el gálibo de paso libre y la carga máxima por plaza de aparcamiento.

Para aquellos países donde *no* haya que tener en cuenta la carga de nieve:

	PS Plaza arriba	PS Plaza abajo	
Peso	2600 kg	2000 kg	2600 kg
Carga por rueda	650 kg	500 kg	650 kg

Para aquellos países donde *haya* que tener en cuenta la carga de nieve, la posibilidad de aparcar en la plaza superior se reduce conforme a la siguiente tabla:

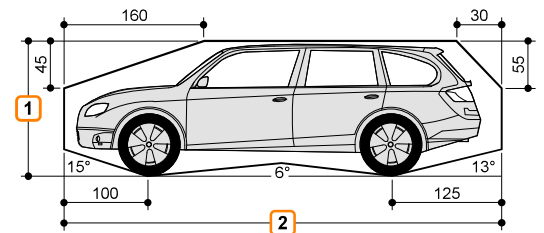
	PS Plaza arriba
Peso	2000 kg
Carga por rueda	500 kg

- 1 Altura del vehículo (véase "Sinopsis de tipos de sistemas y alturas de techo", la página 4)
- 2 Longitud del vehículo (véase "Sinopsis del tipo de construcción", la página 3)



Las cargas de nieve se aplican para una cota de nieve de 20 cm. En caso de cotas de nieve mayores, la carga de nieve deberá despejarse en consecuencia.

Gálibo de paso libre



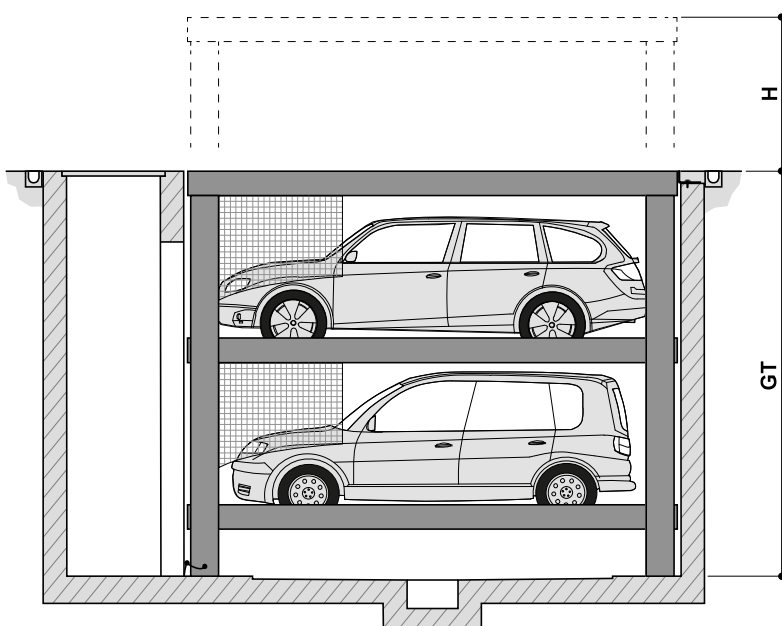
Anchura del vehículo de 190 cm con anchura de plataforma de 230 cm.

En caso de plataformas más anchas pueden aparcarse vehículos más anchos.

Sinopsis de tipos de sistemas y alturas de techo



Siempre y cuando las condiciones estructurales no limiten la altura, la altura del vehículo en las plazas de aparcamiento superiores no quedará limitada.



Tipo	GT	H	Altura del vehículo inferior
U20 EB-425	425	385	165
U20 EB-495	495	455	200

H: Altura extendida
GT: Profundidad de la fosa

Dimensiones de anchura

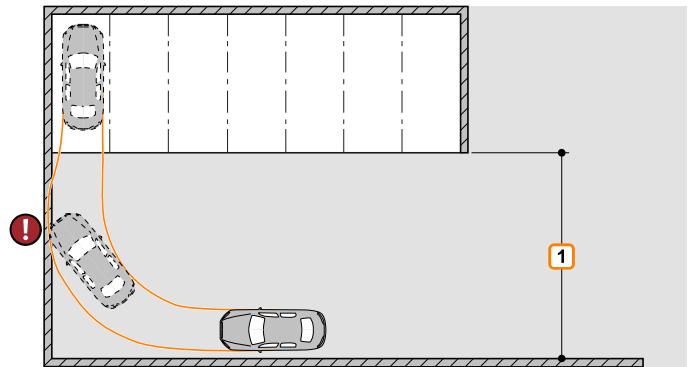


Recomendamos plataformas con anchuras de al menos 250 cm y pasillos con anchuras de 650 cm para transitar cómodamente por el sistema Multiparking y poder salir y entrar al vehículo sin problemas.

Las plataformas más estrechas pueden dificultar el estacionamiento dependiendo de los siguientes criterios:

- Anchura del pasillo
- Condiciones de acceso
- Dimensiones del vehículo

1 ¡Tenga en cuenta la anchura del pasillo mínima conforme a las normativas locales!



Todas las paredes laterales deben estar en ángulo recto. Desviación máx. 1 cm.

Atención: si puede accederse libremente a los laterales o a la parte posterior, es necesaria una protección (vallas, rejas de protección, señalización, etc.). Las medidas se determinan en función de cada proyecto.

	Vista en planta foso cerrado		Dimensiones del foso	
	Vista en planta		Vista frontal	
Plataforma simple (PS)				
	Anchura interior plataforma	Anchura de plataforma	Plataforma simple (PS)	
	Niveles de aparcamiento	Plataforma superior	B	
PS	230	270	275	
	240	280	285	
	250	290	295	
	260	300	305	
	270	310	315	

1 La tapa del pozo debe estar asegurada por parte del cliente.

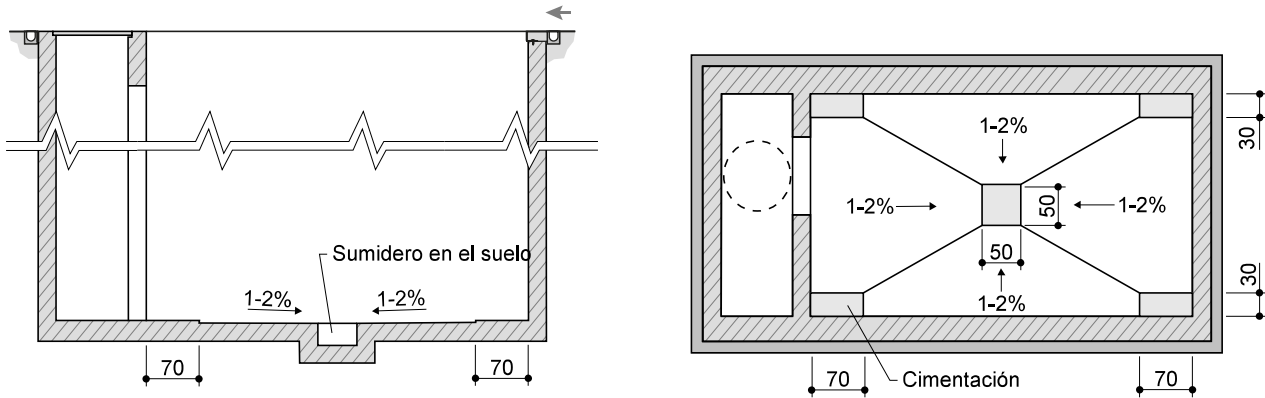
2 En caso de tabiques de separación: Perforación mural 15 x 15 cm.

	Plataforma simple (PS)		Dimensiones del foso	
			Vista en planta	Vista frontal
2 plataformas simples (PS) sin tabiques de separación				
Sistema adosado con tabiques de separación				
	Anchura interior plataforma	Anchura de plataforma	2 plataformas simples sin tabiques de separación	
	Niveles de aparcamiento	Plataforma superior	C	
PS	230	270	547,5	
	240	280	567,5	
	250	290	587,5	
	260	300	607,5	
	270	310	627,5	
			Sistema adosado con tabiques de separación	
			B	
			275	
			285	
			295	
			305	
			315	

- 1 La tapa del pozo debe estar asegurada por parte del cliente.
- 2 En caso de tabiques de separación: Perforación mural 15 x 15 cm.
- 3 El paso al sistema colindante debe contar con la misma altura que el paso del pozo para mantenimiento al foso.

Detalles del tipo de construcción, suelo del foso

Desagüe

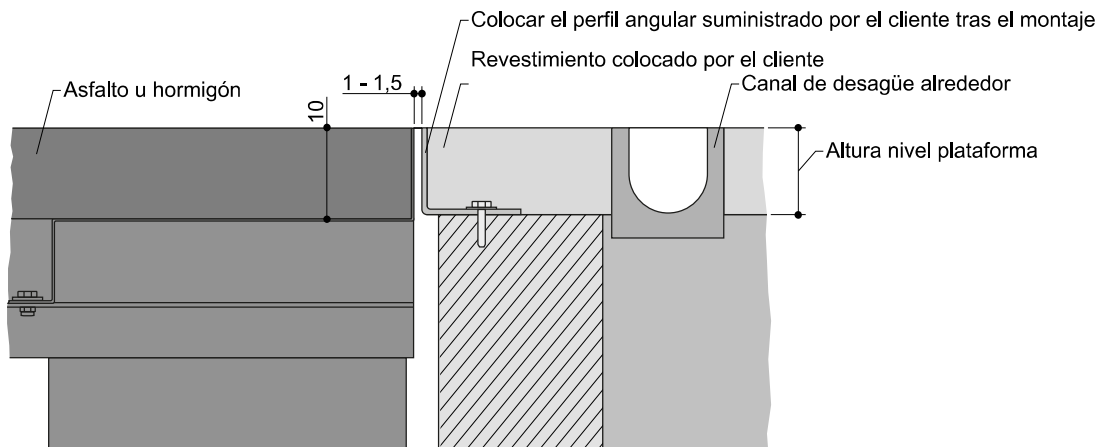


Detalles del tipo de construcción, borde del foso

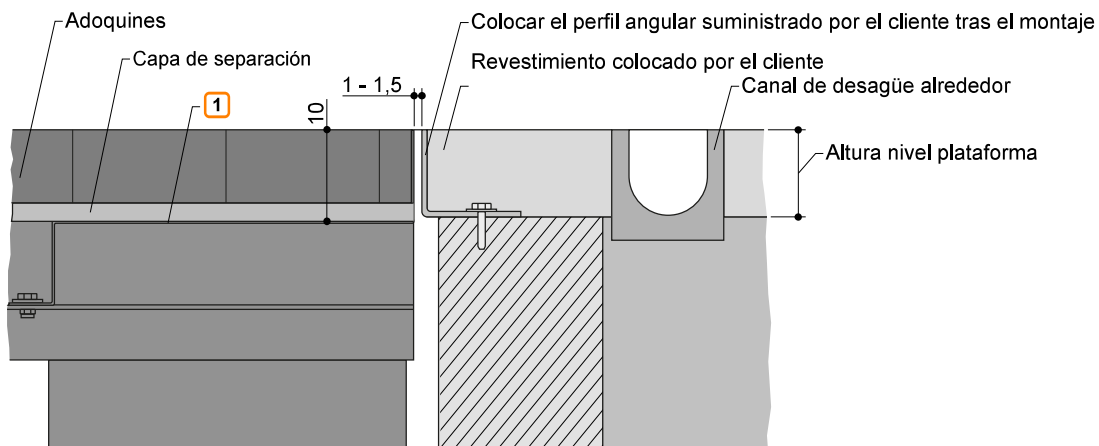


Peso máximo del revestimiento colocado por el cliente 250 kg/m².

Revestimiento colocado por el cliente: asfalto u hormigón



Revestimiento colocado por el cliente: adoquines



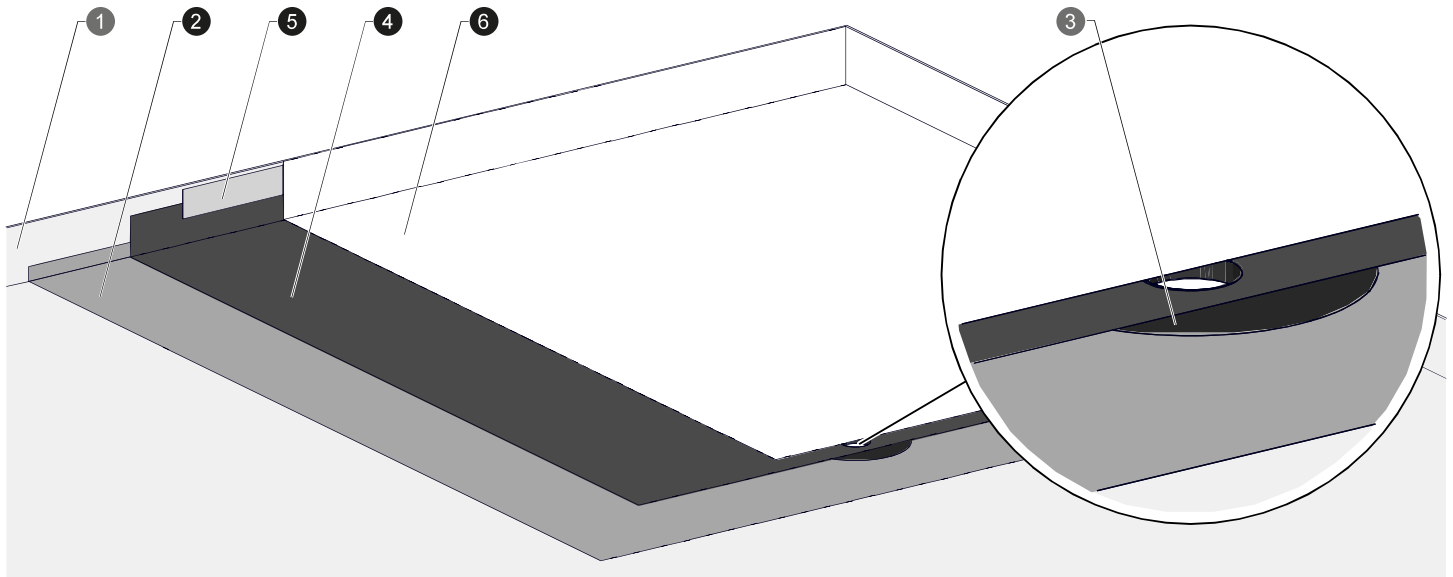
1 Sellado de la cabina (véase "Detalles del tipo de construcción - Sellado de la cabina", la página 8)

Detalles del tipo de construcción - Sellado de la cabina



La estructura en capas debe considerarse como una sugerencia. También son posibles sistemas de sellado equivalentes, pero deben coordinarse con el cliente para el propósito de la aplicación. Coloque todos los componentes de acuerdo con las instrucciones de manipulación del fabricante.

Ejemplo de montaje de sellado de la cabina



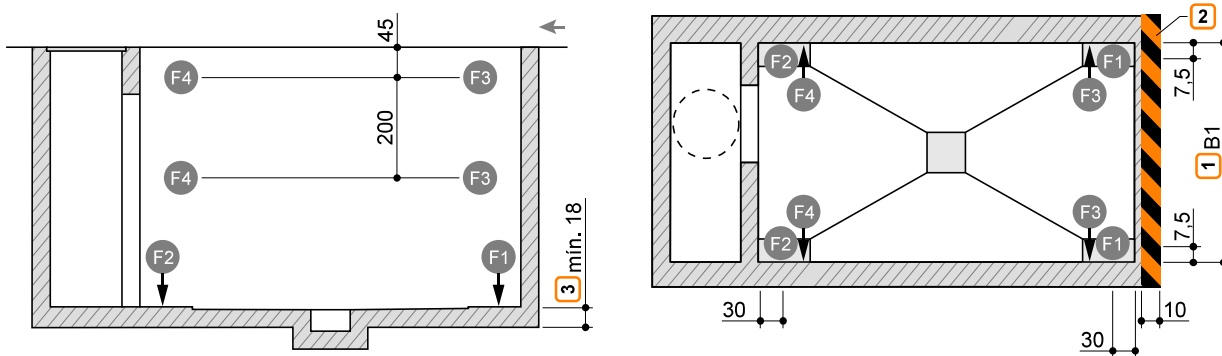
Especificaciones de sellado

Nº	Capa	Versión recomendada	Contenido de la entrega
1	Cabina	Plataforma superior de la MultiBase U10 / U20 como estructura de pórtico.	KLAUS Multiparking GmbH
2	Capa de separación	Liner de fieltro, aprox. 300 g/m ² , colocado sobre toda la superficie. Cubrir además las uniones de las esquinas y los salientes de los tornillos y fijar con un adhesivo adecuado.	prestación por parte del cliente
3	Salida de agua	Brida de PVC, diámetro 50 mm, para pegar (por parte del cliente) con el sellado.	KLAUS Multiparking GmbH
4	Sellado	Liner de PVC para estanques, espesor 0,5 mm, colocado sobre toda la superficie. Pegar el liner para estanques y la brida del liner sobre toda la superficie con un adhesivo adecuado.	prestación por parte del cliente
5	Fijación de los bordes	Cinta adhesiva de alto rendimiento 50 mm, para la fijación perimetral del sellado.	prestación por parte del cliente
5	Capa de protección	Liner de fieltro, aprox. 500 g/m ² , colocado sobre toda la superficie y que sobresale del borde de la cabina.	prestación por parte del cliente

Plano de cargas



Los sistemas se atornillan al suelo. La profundidad de los taladros en el suelo es de aprox. 15 cm y en los muros de aprox. 12 cm. El suelo y los muros deben estar contruidos en hormigón (calidad mín. del hormigón C20/25). Las dimensiones de los puntos de apoyo son valores aproximados. Si necesita la posición exacta, contacte con KLAUS Multiparking.



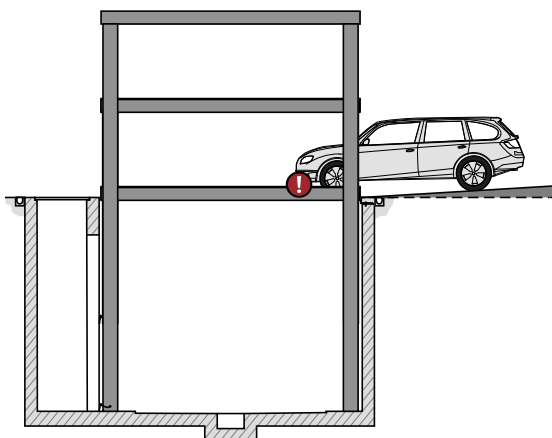
Carga por plaza de aparcamiento		F1	F2	F3 ⁴	F4 ⁴
V1 ⁵	2000 kg	+ 43,0 kN - 2,0 kN	+ 36,0 kN - 5,0 kN	± 14,4 kN	± 10,8 kN
	2600 kg	+ 47,0 kN - 2,1 kN	+ 39,0 kN - 5,9 kN	± 15,0 kN	± 11,0 kN
V2 ⁵	2000 kg	+ 55,0 kN - 2,6 kN	+ 47,0 kN - 6,6 kN	± 16,4 kN	± 11,3 kN
	2600 kg	+ 59,0 kN - 2,7 kN	+ 50,0 kN - 7,5 kN	± 17,0 kN	± 11,5 kN

- ¹ Dimensiones de anchura B (véase "Dimensiones de anchura", la página 5)
- ² Señalización conforme a DIN ISO 3864 (los colores de esta ilustración no se corresponden con la norma DIN ISO 3864)
- ³ La capacidad de carga de la placa base debe ser comprobada por un ingeniero especialista en estática. En determinadas circunstancias necesitará una placa base más resistente.
- ⁴ En caso de colocación como cortavientos, las fuerzas F3 y F4 se reducen 9 kN.
- ⁵ V1 = plataforma superior con recubrimiento de chapa | V2 = plataforma superior con recubrimiento de piedra

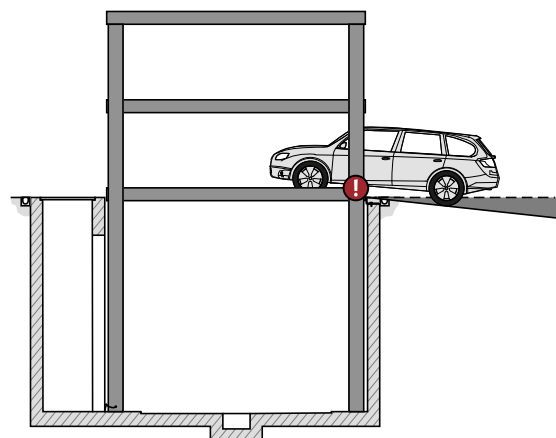
Pendiente de aproximación



Las pendientes máximas de aproximación indicadas en el dibujo no deben sobrepasarse. Una pendiente de aproximación incorrecta puede causar problemas al transitar por el sistema de los cuales KLAUS Multiparking no se hace responsable. En el caso de los garajes elevados con pendiente, se recomienda instalar un canal de drenaje en la rampa de acceso.



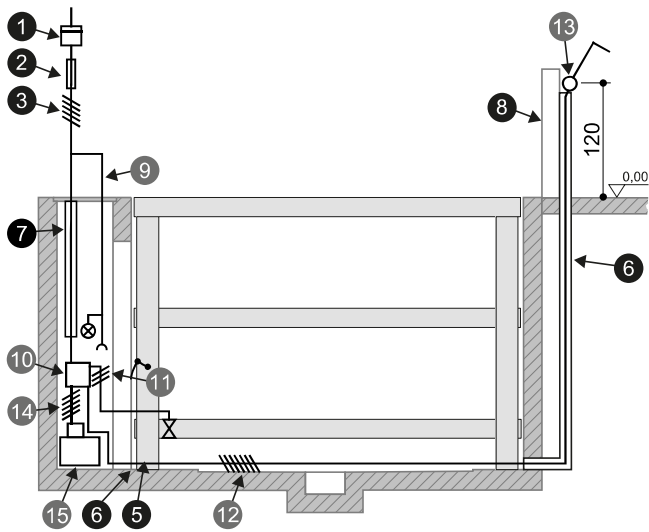
Pendiente máx. de descenso 3%



Pendiente máx. de ascenso 10%

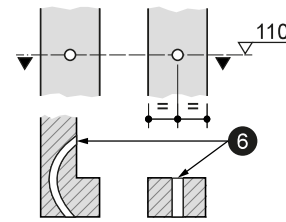
Instalación eléctrica

Diagrama de instalación eléctrica



Prest. elemento de mando (por el parte del cliente)

Elemento de mando externo



Prestaciones eléctricas (por parte del cliente)

Nº	Cantidad	Designación	Posición	Frecuencia
1	1	Contador eléctrico	en la línea de acometida	
2	1	Fusible previo: 3 fusibles de 25 A (lentos) o 3 fusibles automáticos de 25 A (característica de disparo K o C)	en la línea de acometida	1 por cada unidad
3	1	Línea de acometida de 5 x 4 mm ² (3 fases + N + T) con cables señalizados y conductor protector	hasta el interruptor principal	1 por cada unidad
4	Cada 10 m	Toma de tierra	En una esquina del foso	
5	1	Compensación de potencial según DIN EN 60204 El sistema debe estar conectado a tierra		1 por cada sistema
6	1	Conducto vacío EN 25 (M25) con alambre de tracción	desde el suelo del foso al elemento de mando	1 por cada sistema
7	1	Conducto vacío EN 50 (M50) con alambre de tracción	Línea de acometida a la unidad	1 por cada unidad
8	1	Soporte del elemento de mando		1 por cada sistema
9	1	Línea de acometida separada de 230 V con iluminación y enchufe	desde la línea de acometida al pozo	1 por cada sistema

Prestaciones eléctricas (incluidas en el envío de KLAUS Multiparking)

Nº	Designación
10	Armario eléctrico con interruptor principal con llave
11	Línea piloto de 3 x 0,75 mm ² con cables señalizados y conductor protector
12	Línea piloto de 7 x 1 mm ² con cables señalizados y conductor protector
13	Elemento de mando
14	Línea piloto de 4 x 2,5 mm ² con cables señalizados y conductor protector
15	Unidad hidráulica de 7,5 kW, trifásica, 230/400 V / 50 Hz

Conformidad CE

Los sistemas ofertados cumplen la norma DIN EN 14010 y la Directiva de Máquinas 2006/42/CE. Además, este sistema ha sido sometido voluntariamente a la prueba de conformidad TÜV SÜD.

ZERTIFIKAT ◆ CERTIFICATE ◆ 認証証書 ◆ CERTIFICADO ◆ CERTIFICAT	 Industrie Service
<h3>CONFORMITY EXAMINATION CERTIFICATE</h3>	
Certificate No.:	CA 652
Certification Body:	TÜV SÜD Industrie Service GmbH Gottlieb-Daimler-Str. 7 70794 Filderstadt - Germany
Certificate Holder:	KLAUS Multiparking GmbH Hermann-Krum-Str. 2 88319 Aitrach - Germany
Manufacturer	KLAUS Multiparking GmbH Hermann-Krum-Str. 2 88319 Aitrach - Germany
Product:	Equipment for power driven parking of motor vehicles
Type:	MultiBase U10 EB 2.000 / 2.600 kg MultiBase U20 EB 2.000 / 2.600 kg
Basis of examination:	- 2006/42/EC, Annex I - EN 14010:2003+A1:2009
Test report:	CA 652 dated 2020-05-19
Outcome:	The product conforms to the requirements of the basis of examination if the requirements of the annex to this conformity examination certificate are kept.
Date of Issue:	2020-05-27
Valid until:	2025-05-26
 Achim Janocha Certification Body LCC	
	
	

Notas técnicas

Campo de aplicación

Por defecto, el sistema solo puede ser utilizado por usuarios fijos. En caso de diferentes usuarios (p. ej. aparcamientos de rotación corta para oficinas u hoteles), el cliente debe ajustar el sistema. Contáctenos en caso necesario.

Unidades

Unidades hidráulicas silenciosas montadas sobre una conexión de caucho-metal. No obstante, recomendamos construir el sistema de aparcamiento separado de la vivienda.

Condiciones ambientales

Condiciones ambientales para el área de los sistemas Multiparking:
 Rango de temperatura entre -20 y $+40^{\circ}$ C. Humedad relativa del aire 50 % con una temperatura exterior máxima de $+40^{\circ}$ C.
 Los tiempos de subida o bajada están calculados para una temperatura ambiente de $+10^{\circ}$ C y cuando el sistema está situado junto a la unidad hidráulica. Estos tiempos se incrementan en caso de temperaturas más bajas o tuberías hidráulicas de mayor longitud.
 Zona de viento 3 de $0,47$ kN/m² según la norma DIN EN 1991-1-4.
 Zona de carga de nieve 3 de $6,86$ kN/m² según la norma DIN EN 1991-1-3.
 Los datos de carga de nieve son válidos para el sistema bajado (véase "Especificaciones del vehículo", la página 4)

Sísmica

Las condiciones sísmicas locales pueden requerir precauciones especiales, como el arriostamiento. Póngase en contacto con KLAUS Multiparking para informes sísmicos y asesoramiento.

Agua de condensación

Al aparcar un vehículo caliente, la temperatura interior del espacio cerrado aumentará bastante a pesar de la ventilación constructiva (véase "Ventilación", la página 14). Si el volumen de aire calentado se encuentra con elementos fríos como el hormigón y el acero, se enfría y se forma condensación. Dado que las masas de aire más cálidas generalmente tienden a ascender, este efecto se observará principalmente en las parte inferiores de la plataforma del sistema Multiparking. La condensación es un efecto físico inevitable.

Documentos para la solicitud del permiso de obra

Por lo general, los sistemas Multiparking están sujetos a autorización. Tenga en cuenta las normas y reglamentos locales aplicables.

Limpieza y cuidado

Para evitar daños resultantes de la corrosión, asegúrese de seguir nuestras instrucciones de limpieza y cuidado y proveer al sistema de la adecuada ventilación.

Protección anticorrosión

Véase la hoja adjunta «Protección anticorrosión».

Reja de protección

Si el hueco admisible de posible caída se supera, se deben montar rejillas de protección en los sistemas. Si existe algún paso con tráfico detrás o al lado de los sistemas, el cliente debe instalar sin falta vallas de seguridad que cumplan con la norma DIN EN ISO 13857. Estas también deben estar presentes durante la construcción.

Insonorización

Insonorización convencional:

Conforme a DIN 4109-1 Insonorización en edificios - párrafo 9:
 Nivel máximo de sonido en viviendas y áreas de trabajo 30 dB (A).
 Los ruidos creados por usuarios, no están sujetos a estos requerimientos.

Las siguientes medidas deben ser tomadas para cumplir con los valores:

- Paquete de protección sonora de acuerdo con la oferta/pedido (KLAUS Multiparking)
- Mínima insonorización en edificios $R'w = 57$ dB (suministrada por el cliente)

Insonorización aumentada (acuerdo especial):

Conforme a DIN 4109-5 Insonorización aumentada en edificios - párrafo 8:
 Nivel máximo de sonido en viviendas y áreas de trabajo 25 dB (A).
 Los ruidos creados por usuarios, no están sujetos a estos requerimientos.

Las siguientes medidas deben ser tomadas para cumplir con los valores:

- Paquete de protección sonora de acuerdo con la oferta/pedido (KLAUS Multiparking)
- Mínima insonorización en edificios $R'w = 62$ dB (suministrada por el cliente)

Nota:

los ruidos de usuario son sonidos creados por usuarios individuales en nuestros sistemas Multiparking. Entre ellos se encuentran, p. ej., los ruidos al transitar por la plataforma, al cerrar las puertas de los vehículos, y los ruidos del motor y de frenos.

Descripción de prestaciones

Descripción

Sistema Multiparking para aparcar 2 vehículos en plazas independientes, uno encima del otro (plataforma simple, PS). Siempre que se cumplan determinadas condiciones, la plataforma superior puede utilizarse como plaza de aparcamiento.

Las dimensiones se corresponden con las medidas indicadas para el foso, anchura y altura.

A las plazas de aparcamiento se accede horizontalmente (tolerancia de montaje $\pm 1\%$).

Debido al diseño especial del sistema de elevación y sustentación, no se restringe la apertura de las puertas.

Los vehículos se posicionan en cada plaza de aparcamiento gracias al tope de rueda montado a un lado (este debe ajustarse siguiendo las instrucciones de uso).

Manejo mediante un elemento de mando con bloqueo con llave de cierre uniforme.

Breves instrucciones de uso colocadas al lado de cada puesto de mando.

El sistema Multiparking consta de:

- 2 columnas de elevación telescópicas traseras con cilindro hidráulico (fijadas al suelo)
- 2 columnas de elevación telescópicas delanteras (fijadas al suelo)
- 1 plataforma/cubierta superior (para el revestimiento de suelo colocado por el cliente, p. ej., capa de arena o piedra). Peso máximo del revestimiento colocado por el cliente 250 kg/m². Modelo alternativo con perfiles de plataforma de KLAUS Multiparking, con recargo.
- 2 plataformas inferiores
- 1 sistema de control de sincronización mecánico (que asegura el funcionamiento sincronizado de los cilindros hidráulicos al ascender o descender)
- 2 cilindros hidráulicos
- Tacos, tornillos, elementos de conexión, pernos, etc.
- ¡Las plataformas son completamente transitables!

La plataforma superior consta de:

- Bandeja para el revestimiento colocado por el cliente, alternativamente perfiles de plataforma de KLAUS Multiparking
- Chapas cobertoras
- Vigas laterales
- Travesaños
- Tornillos, tuercas, arandelas, etc.

La plataforma inferior consta de:

- Perfiles de plataforma
- Tope de rueda ajustable
- Planchas de acceso achaflanadas
- Vigas laterales
- Travesaños
- Tornillos, tuercas, arandelas, tubos distanciadores, etc.

El sistema hidráulico consta de:

- Cilindros hidráulicos
- Válvulas magnéticas
- Conductos hidráulicos
- Racores roscados
- Latiguillos de alta presión
- Material de fijación

El sistema eléctrico consta de:

- Elemento de mando (botón de parada de emergencia, cerradura, 1 llave de cierre uniforme por cada plaza de aparcamiento)
- Armario eléctrico con interruptor principal con llave

La unidad hidráulica consta de:

- Unidad hidráulica (silenciosa, instalada sobre una consola y montada sobre una conexión de caucho-metal)
- Depósito de aceite hidráulico
- Boca de llenado de aceite
- Bomba de engranaje interior
- Soporte de la bomba
- Embrague
- Motor trifásico
- Contactor, guardamotor y fusible de control
- Manómetro de prueba
- Válvula limitadora de presión
- Latiguillos hidráulicos (reducen la transmisión del sonido hacia las tuberías hidráulicas)

Prestaciones por parte del cliente

Vallas de seguridad

Cualquier barrera que pueda ser necesaria de acuerdo con DIN EN ISO 13857 para proteger los fosos en las vías de paso, directamente en el frontal, en los laterales o detrás del sistema. Estas también deben estar presentes durante la construcción. Las rejas de protección para el sistema están disponibles opcionalmente con recargo cuando sea necesario.

Numeración de las plazas de aparcamiento

Numeración de las plazas de aparcamiento que pueda ser necesaria.

Instalaciones del edificio

Cualquier sistema de iluminación, ventilación, detección y extinción de incendios que pueda ser necesario, así como cualquier aclaración y cumplimiento de los requerimientos de las normativas relevantes.

Iluminación

El cliente debe cumplir con la normativa local aplicable para la iluminación artificial de las plazas de aparcamiento y de las vías de tránsito. Según la norma DIN EN 12464-1 «Iluminación. Iluminación de los lugares de trabajo» se recomienda una intensidad de la iluminación de al menos 200 lux en las plazas de aparcamiento y áreas de tránsito o de al menos 50 lux en el pozo.

Desagüe

En el área central del foso debe instalarse un suelo drenante con conexión al alcantarillado o arqueta con bomba. El agua se vacía con una bomba provista por el cliente. Se debe habilitar una pendiente de descenso desde las esquinas del foso o la superficie de apoyo de las columnas de elevación hasta el suelo drenante o la arqueta con bomba. Por razones de protección medioambiental, se recomienda pintar el suelo del foso e instalar una separadora de aceite o gasolina para evitar el vertido de estas sustancias a la red pública conforme a la normativa local. Para redirigir grandes cantidades de agua, se recomienda la instalación por parte del cliente de un canal perimetral de desagüe por fuera del foso.

Señalización de advertencia

Según la norma DIN EN 14010, el cliente debe instalar en el área de acceso una señalización amarilla-negra de 10 cm de ancho conforme a la norma DIN ISO 3864 en el borde del foso con vistas a señalar la zona de peligro.

Perforaciones murales

Cualquier perforación mural que pueda ser necesaria de acuerdo con los dibujos en sección (véase "Dimensiones de anchura", la página 5).

Suministro eléctrico hasta interruptor principal/toma de tierra

La conexión eléctrica hasta el interruptor principal debe establecerla el cliente durante el montaje. El funcionamiento debe ser monitorizado in situ por nuestros instaladores en conjunto con los electricistas. Si esto no puede ser realizado durante la instalación por alguna razón que sea responsabilidad del cliente, el cliente deberá contratar un electricista por su cuenta y riesgo.

El cliente tiene que conectar a tierra la estructura de acero con la conexión del conductor de tierra de fundación (máx. distancia de conexión a tierra: 10 m) y compensación de potencial según DIN EN 60204.

Elemento de mando

Desde el suelo del foso al elemento de mando es necesario que el cliente coloque un conducto vacío (véase "Instalación eléctrica", la página 10). Hay que determinar la posición del elemento de mando en función del proyecto (soporte para el elemento de mando, pared del edificio o similares).

Montaje

Por lo general, el cliente debe poner a disposición una grúa para el montaje de las columnas de elevación telescópicas. Altura de los ganchos mín. 700 cm encima del nivel del suelo, carga de la grúa aprox. 1400 kg.

Pozo

Es necesario que el cliente provea un pozo para mantenimiento separado (con tapa, escalera y paso al foso). Para los sistemas adosados puede bastar con un pozo común en función de cada proyecto.

Ventilación

Para conseguir una renovación continua del aire, la reducción de la humedad del aire, la ausencia de condensado y la eliminación de la humedad en los vehículos (por la lluvia, la nieve, el hielo, etc.), recomendamos que el cliente provea un sistema de ventilación diseñado por ingenieros especializados para la calefacción, ventilación y climatización. Así reducirá o evitará el peligro de corrosión y las averías resultantes de lo anterior.

Revestimiento sobre la plataforma superior

Revestimiento colocado por el cliente sobre la plataforma superior (peso máximo del revestimiento colocado por el cliente 250 kg/m²) de acuerdo con los dibujos en sección (véase "Detalles del tipo de construcción, suelo del foso", la página 7) Esto incluye el sellado profesional de la cabina (ejemplo de montaje véase "Detalles del tipo de construcción - Sellado de la cabina", la página 8).

Reservado el derecho a modificaciones técnicas

KLAUS Multiparking se reserva el derecho en el transcurso del proceso técnico de usar nuevas u otras tecnologías, sistemas, procesos, procedimientos o normativa diferentes de las ofrecidas inicialmente, siempre y cuando no supongan alguna desventaja para el cliente.

Fabricante:

KLAUS Multiparking GmbH

Hermann-Krum-Straße 2
D-88319 Aitrach

Tel.: +49 (0) 7565 508-0

info@multiparking.com

www.multiparking.com

El distribuidor:

